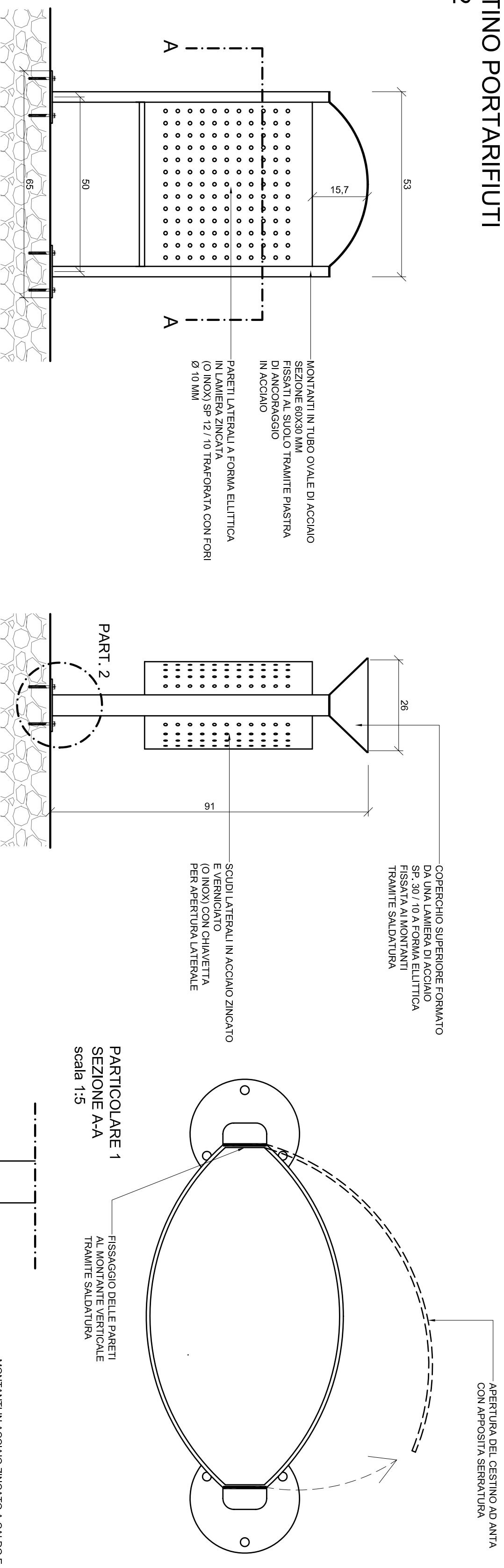
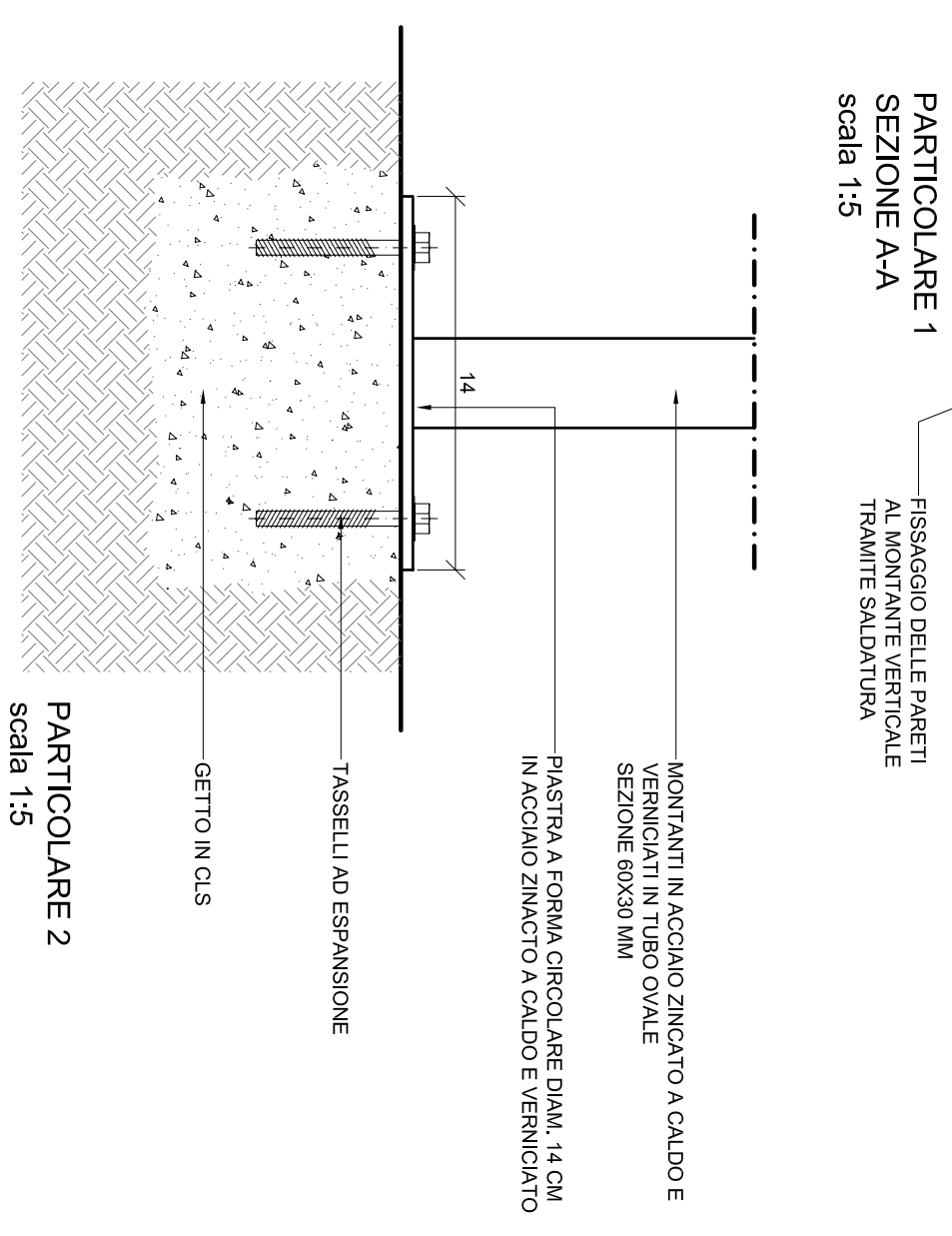
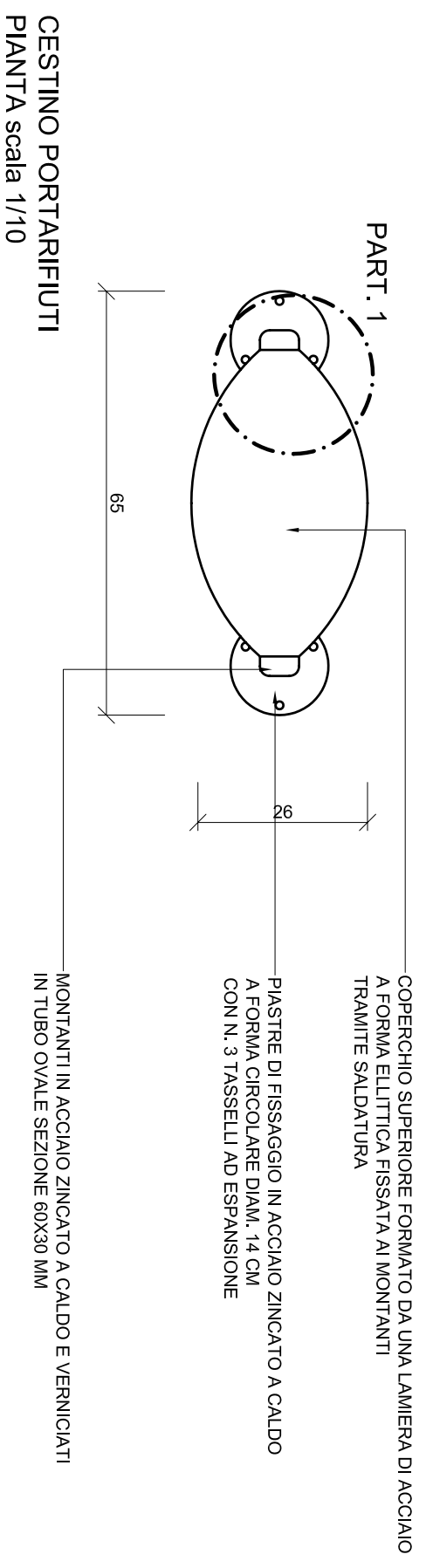


CESTINO PORTARIFIUTI tipo 2



CESTINO PORTARIFIUTI
PROSPETTO FRONTALE scala 1/10

CESTINO PORTARIFIUTI
PROSPETTO LATERALE scala 1/10



COMPOSIZIONE

Cestino portarifiuti capacità 45 litri, a forma ellittica dotato di coperchio fisso a forma ellittica. Fondo contenitore e coperchio in lamiera di acciaio spessore 30 / 10 di mm uniti da montanti laterali in tubo ovale di acciaio sezione 60X30 mm con piastre in acciaio per il fissaggio al suolo. Le pareti laterali sono formati da scudi in lamiera di acciaio zincata o inox spessore 12 / 10 di mm. Un'anta è dotata dell'apertura ad anta con apposita serratura.

FISSAGGIO

Le colonnine portanti formate da tubo ovale di acciaio vengono fissate al suolo mediante una piastra in acciaio zincata e verniciata e n. 3 tasselli ad espansione. La piastra viene fissata alle colonnine portanti tramite saldatura.

FINITURA

Parti metalliche zincate a caldo secondo norma UNI e verniciate a polveri poliestere termoisolanti.
Colore grigio micaceo (tipo antracite 168 REDOX Ak Ferroflake).