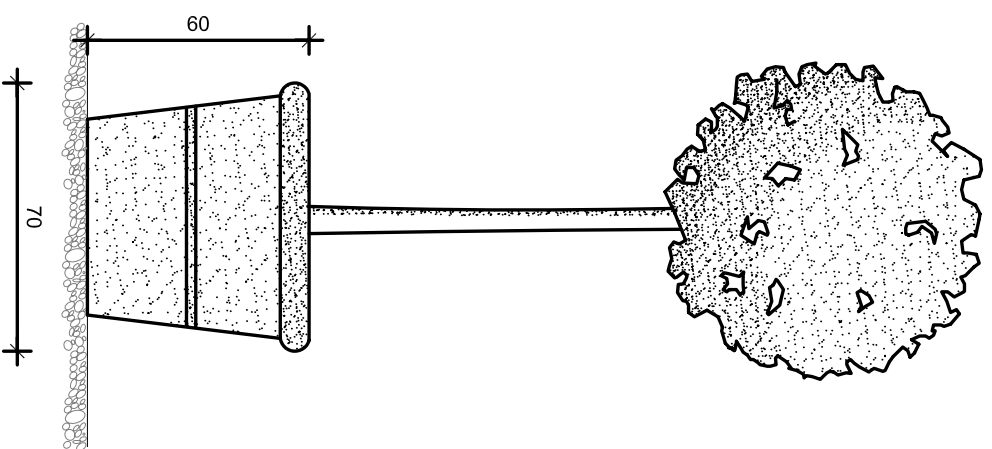
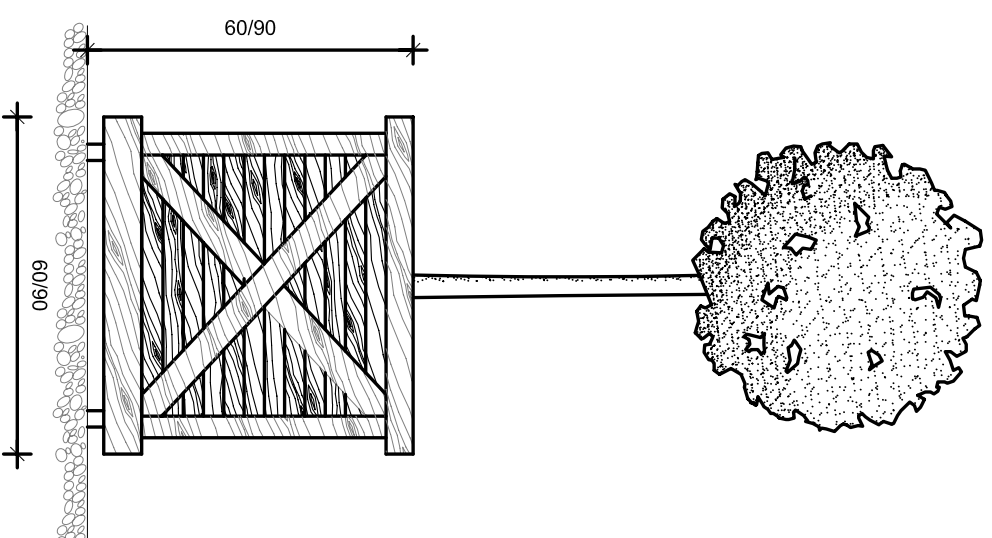


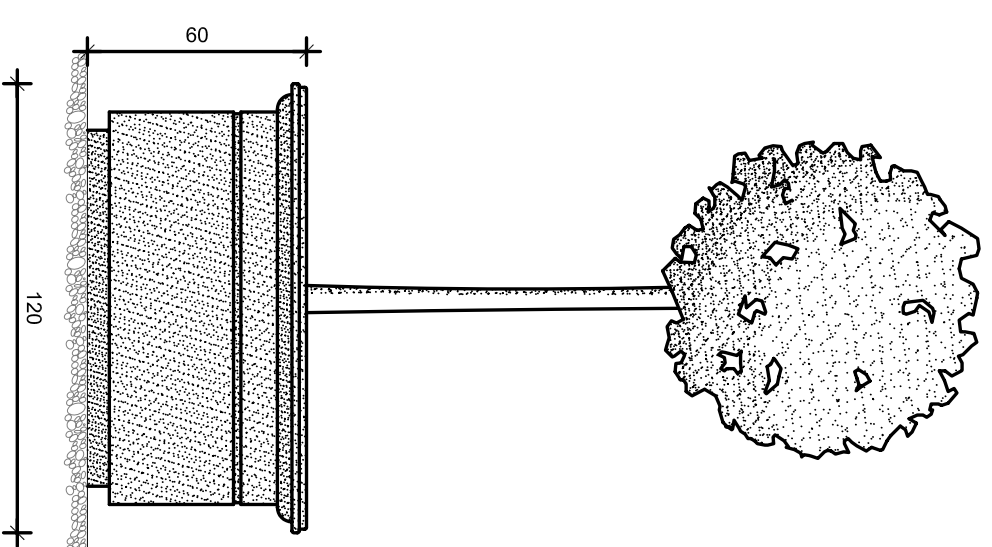
FIORIERE



FIORIERA IN LATERIZIO scala 1:20



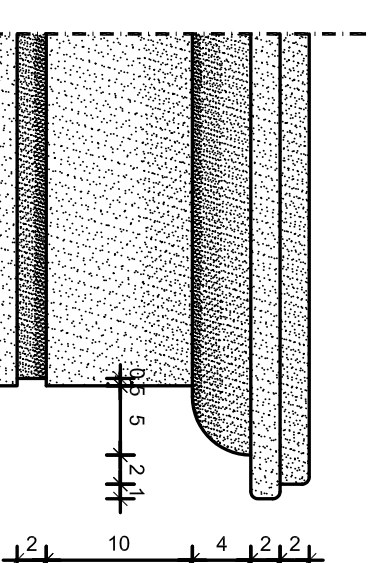
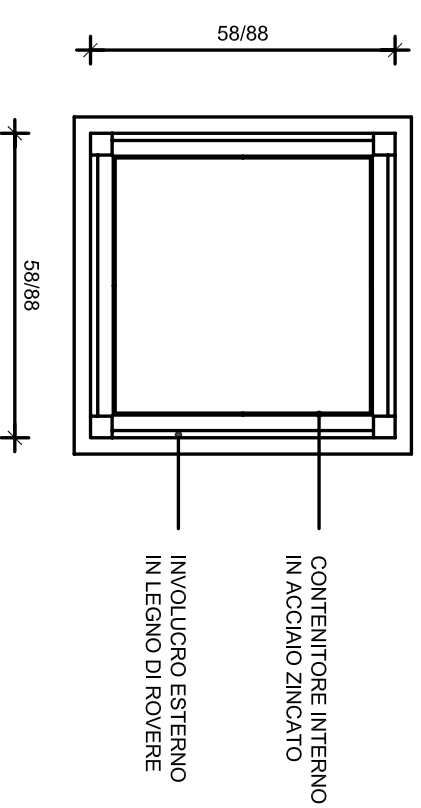
FIORIERA IN LEGNO scala 1:20



FIORIERA IN PIETRA scala 1:20

DIMENSIONI

PER LA COLLOCAZIONE DI FIORIERE SU SEDIME PUBBLICO DA PARTE DEI PRIVATI
H MAX cm 60, DA PARTE DELL'AMMINISTRAZIONE H. MAX cm 90



PARTICOLARE DEL PROFILI scala 1:5

COMPOSIZIONE

Elementi in laterizio

COMPOSIZIONE

Involucro esterno in legno di rovere trattato antimuffa, stabilizzato con impregnante ceroso e rifinito con doppio strato di vernice protettiva resistente ai raggi UV. Contenitore interno asportabile fissato con 4 golfari zincati M16 realizzato in lamiera, rinforzato con piattini ed angolari zincati a caldo secondo norme UNI e provvisto di piedini regolabili per il livellamento. Fondo a tenuta stagna.

COMPOSIZIONE

Pietra di luserna o diorite tonna e bocciaardata